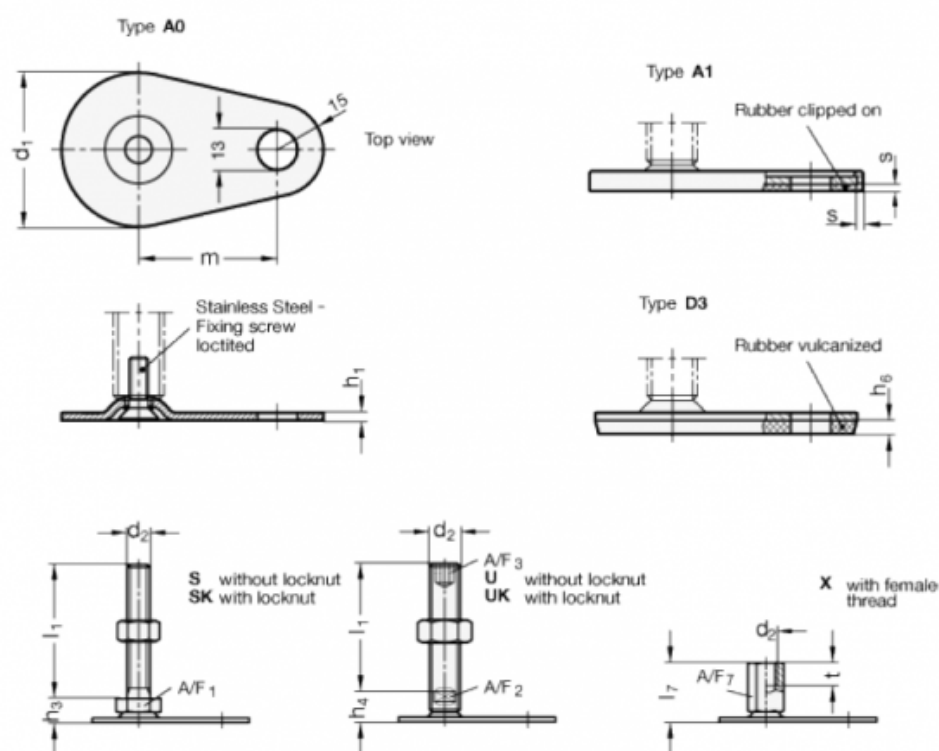


Varenummer: 204280M1080A1SK
 Beskrivelse: E+G Justerfod
 GN 42-80-M10-80-A1-SK
 Note: SK Med møtrik, udvendig sekskant i bunden

Mål



A/F1 = 17

s = 2

d1 = 80

d2 = M10

h1 = 3

h3 = 12

h6 =

l1 = 80

m = 70